

認定書

国住参建第136号
令和5年6月30日

JFE 建材株式会社
代表取締役社長 橋本 直政 様

国土交通大臣 齊藤 鉄夫



下記の構造方法等については、建築基準法第68条の25第1項（同法第88条第1項において準用する場合を含む。）の規定に基づき、同法第2条第七号並びに同法施行令第107条第一号及び第三号（屋根：各30分間）の規定に適合するものであることを認める。

記

1. 認定番号
FP030RF-2029
2. 認定をした構造方法等の名称
鋼板製デッキプレート屋根
3. 認定をした構造方法等の内容
別添の通り

(注意) この認定書は、大切に保存しておいてください。

1. 構造名

鋼板製デッキプレート屋根

2. 支持間隔

母屋芯相互の間隔：3,400 mm以下

3. 材料構成等

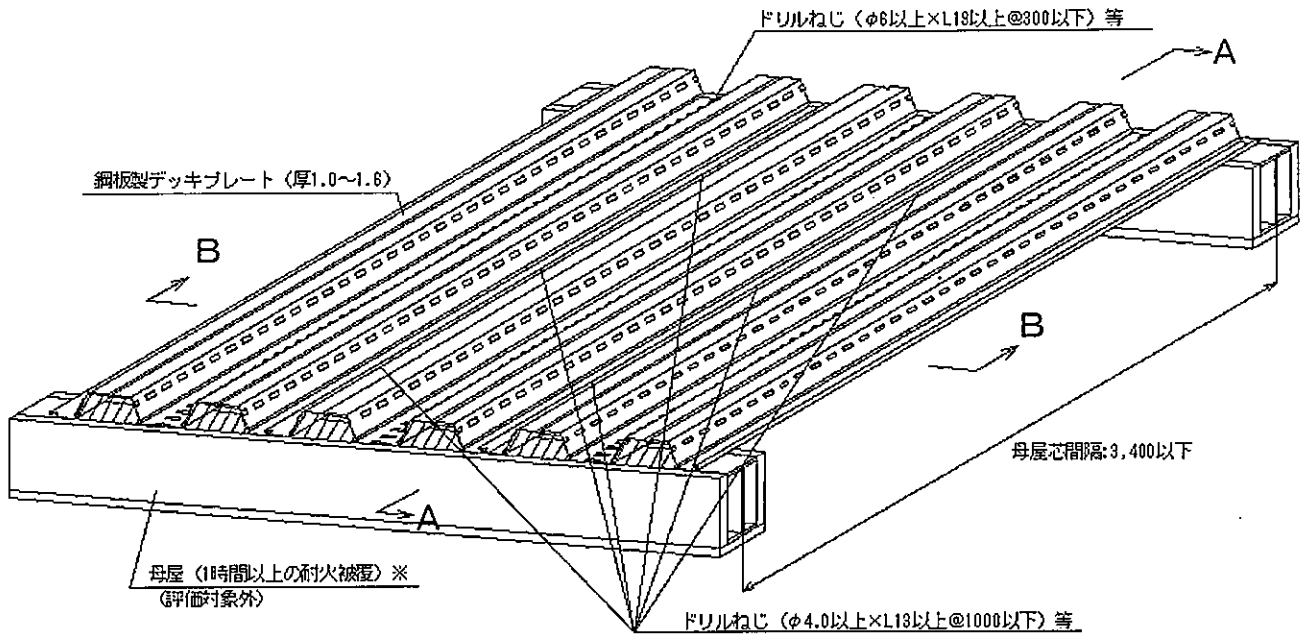
項 目	製 品 仕 様
屋根	デッキプレート 規格：JIS G 3352 (デッキプレート) 鋼板の種類：SDP2G、SDP3 鋼板の厚さ (mm)：1.0～1.6 山高さ (mm)：75±1.5 働き幅 (mm)：600-2,+8、300-2,+8 形状及び寸法：4. 構造説明図参照 支持条件：単純支持又は連続支持
母屋とデッキプレートの接合方法	下記 (1)～(4) のうち、いずれか一仕様、または、組み合わせとする (1) ドリルねじ 寸法 (mm)：φ6 以上×L19 以上 留め付け間隔 (mm)：300 以下 (デッキプレート幅方向) (2) ドリリングタッピンねじ 寸法 (mm)：φ6 以上×L19 以上 留め付け間隔 (mm)：300 以下 (デッキプレート幅方向) (3) 打込み鉋 寸法 (mm)：φ4.5 以上×L23.5 以上 留め付け間隔 (mm)：300 以下 (デッキプレート幅方向) (4) 焼抜き栓溶接 溶接径 (mm)：18 以上 留め付け間隔 (mm)：300 以下 (デッキプレート幅方向)
デッキプレート長さ方向相互の接合	下記 (1)～(5) のうち、いずれか一仕様、または、組み合わせとする (1) ドリルねじ 寸法 (mm)：φ4.0 以上×L13 以上 留め付け間隔 (mm)：1000 以下 (デッキプレート長さ方向) (2) ドリリングタッピンねじ 寸法 (mm)：φ4.0 以上×L13 以上 留め付け間隔 (mm)：1000 以下 (デッキプレート長さ方向) (3) 自動くぎ打機用くぎ 寸法 (mm)：φ2.5 以上×L32 以上 留め付け間隔 (mm)：1000 以下 (デッキプレート長さ方向) (4) スポット溶接 溶接径 (mm)：4 以上 留め付け間隔 (mm)：1000 以下 (デッキプレート長さ方向) (5) 隅肉溶接 溶接長さ (mm)：10 以上 留め付け間隔 (mm)：1000 以下 (デッキプレート長さ方向)

4. 構造説明図

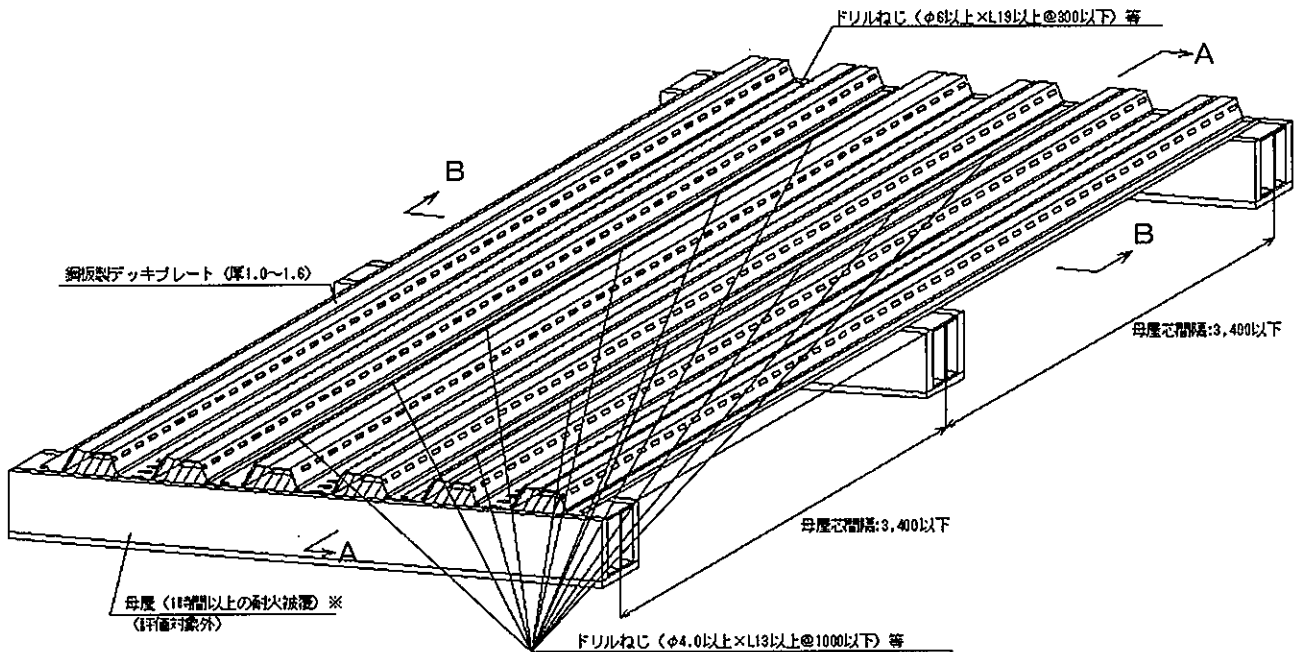
(1) 透視図

(単位：mm)

(1) -1 デッキプレートが単純支持の場合



(1) -2 デッキプレートが連続支持の場合

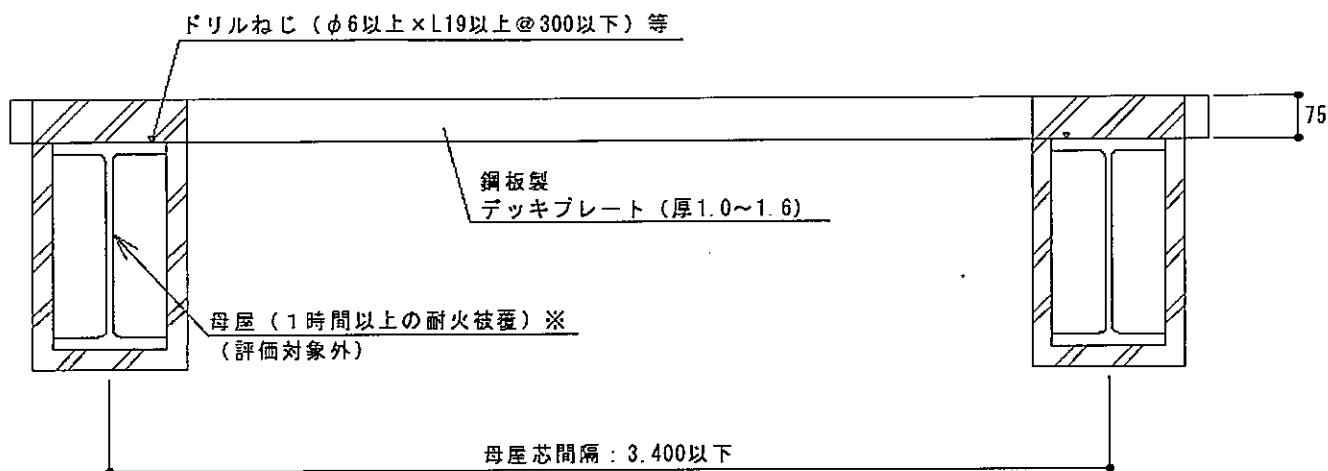


※平成12年建設省告示第1399号第4第三号二の規定に該当する場合は、耐火被覆は不要。

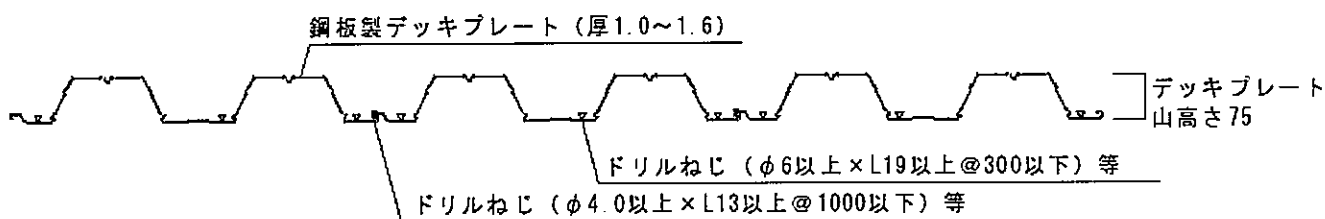
(2) 断面図

(単位：mm)

(2) -1 デッキプレートが単純支持の場合

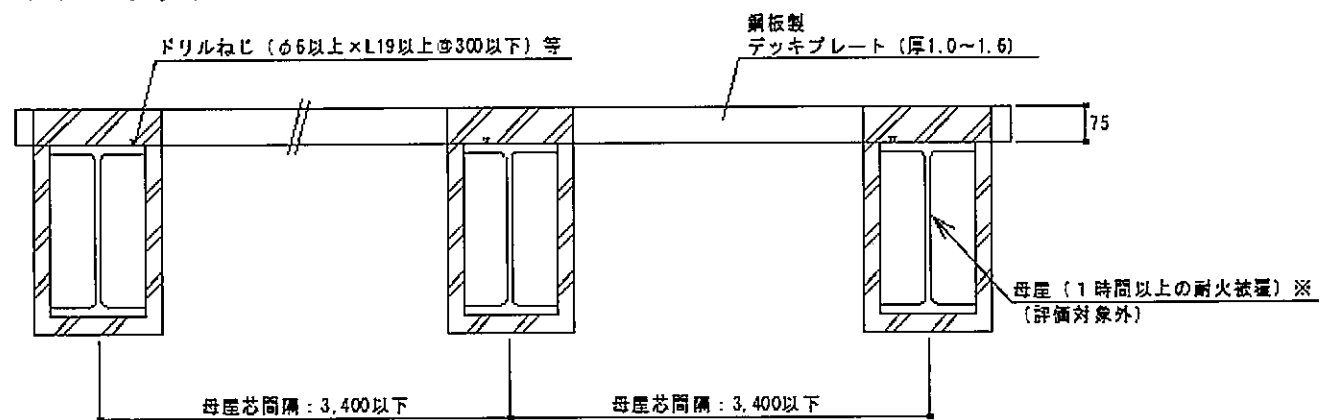


A-A断面図

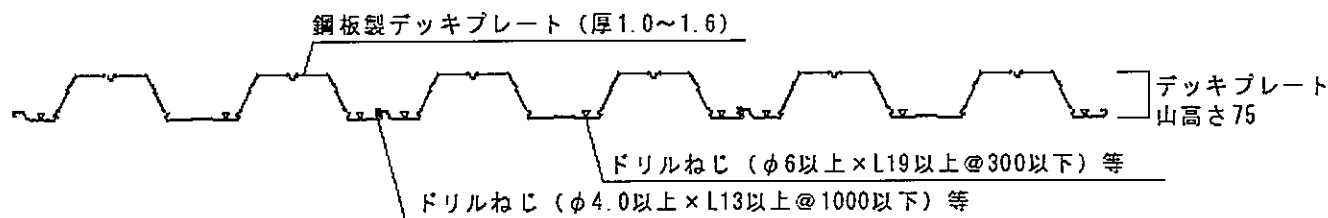


B-B断面図

(2) -2 デッキプレートが連続支持の場合



A-A断面図

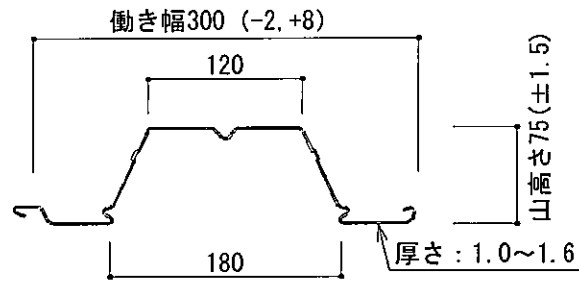
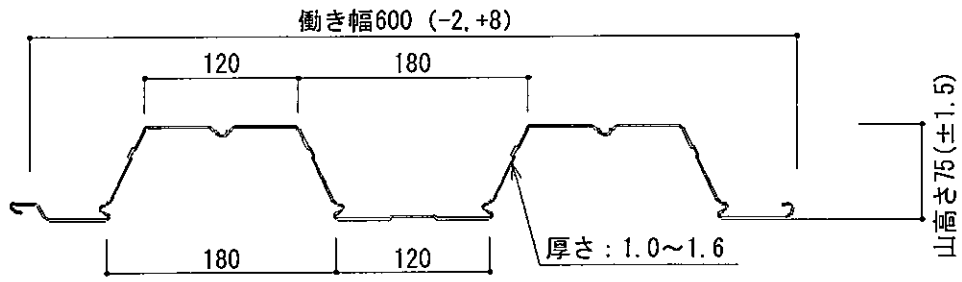


B-B断面図

※平成12年建設省告示第1399号第4第三号二の規定に該当する場合は、耐火被覆は不要。

(3) デッキプレートの形状及び寸法

(単位：mm)



5. 施工方法

(1) デッキプレートの取付け

デッキプレートを施工する母屋芯相互の間隔が 3,400mm 以下であることを確認する。デッキプレートを墨出線に合わせて母屋に配置し、次のいずれかの方法で母屋に接合する。

① ドリルねじ又はドリリングタッピンねじによる接合

ドリルねじ又はドリリングタッピンねじ（ $\phi 6$ mm以上 \times L19 mm以上）でデッキプレートを母屋に留め付ける。留め付け位置はデッキプレートの谷部とし、留め付け間隔はデッキプレート幅方向に対して 300 mm 以下とする。なお、デッキプレート幅方向両端部は、打込み鉋でそれぞれ母屋に留め付ける。

② 打込み鉋による接合

打込み鉋（ $\phi 4.5$ mm以上 \times L23.5 mm以上）でデッキプレートを母屋に留め付ける。留め付け位置及び留め付け方法は、前記①と同様とする。

③ 焼抜き栓溶接による接合

焼抜き栓溶接（溶接径 18 mm以上）でデッキプレートを母屋に留め付ける。留め付け位置及び留め付け方法は、前記①と同様とする。

(2) デッキプレート長さ方向相互の接合

デッキプレート長さ方向相互は、次のいずれかの方法で接合する。

① ドリルねじ又はドリリングタッピンねじによる接合

ドリルねじ又はドリリングタッピンねじ（ $\phi 4.0$ mm以上 \times L13 mm以上）でデッキプレート長さ方向相互を接合する。接合箇所は嵌合部、接合間隔は 1000 mm 以下とする。（母屋上は除く）。

② 自動くぎ打機用くぎによる接合

自動くぎ打機用くぎ（ $\phi 2.5$ mm以上 \times L32 mm以上）でデッキプレート長さ方向相互を接合する。

③ スポット溶接又は隅肉溶接による接合

スポット溶接（溶接径 4 mm以上）又は隅肉溶接（溶接長さ 10 mm以上）でデッキプレート長さ方向相互を接合する。接合箇所、間隔等は前記①と同様とする。

(3) 母屋の耐火被覆（評価対象外）

母屋に 1 時間以上の耐火被覆を施す。ただし平成 12 年建設省告示第 1399 号第 4 第三号二の規定に該当する場合は、上記の耐火被覆は必要としない。