

認定書

国住参建第 580 号
令和 5 年 7 月 27 日

JFE 建材株式会社
代表取締役社長 梶本 直政 様

国土交通大臣 齊藤 鉄夫



下記の構造方法等については、建築基準法第 68 条の 25 第 1 項（同法第 88 条第 1 項において準用する場合を含む。）の規定に基づき、同法第 2 条第七号並びに同法施行令第 107 条第一号及び第二号（床：2 時間（第一号）、1 時間（第二号））の規定に適合するものであることを認める。

記

1. 認定番号
FP120FL-0177-1
2. 認定をした構造方法等の名称
軽量コンクリート・デッキプレート造床（合成スラブ・連続支持）
3. 認定をした構造方法等の内容
別添の通り

（注意）この認定書は、大切に保存しておいてください。

1. 構造名

軽量コンクリート・デッキプレート造床 (合成スラブ・連続支持)

2. 寸法及び形状等

(寸法単位：mm)

項 目	仕 様
床 厚	80 以上
荷重と支持間隔の 関係	<ul style="list-style-type: none"> ・ 支持間隔 2,400 以下の場合 自重を含めた全荷重は 21.79kN/m^2 以下かつ下式から求めた自重を含めた全荷重以下 ・ 支持間隔 2,400～3,600 の場合 自重を含めた全荷重(w)×支持間隔(L)の2乗=125.5kN 以下 (一般的な支持間隔と荷重を表-1 に示す。)
支 持	連続支持

注) 全荷重=固定荷重+積載荷重

3. 構成材料

1) 主構成材料

(寸法単位：mm)

項 目	仕 様
① デッキプレート	<ul style="list-style-type: none"> ・ 規 格 JIS G 3352(デッキプレート) ・ 厚 さ 1.0、1.2、1.6 ・ 山 高 さ $75_{\pm 1.5}$ ・ 働 き 幅 300_{-2+8}、600_{-2+8} ・ 形状寸法 別添-5 参照 ・ 種 類 (1)～(5)のうち、いずれか一仕様とする (1)SDP1T(厚さ 1.2、1.6 に限る) (2)SDP1TG(厚さ 1.2、1.6 に限る) (3)SDP2 (4)SDP2G (5)SDP3
② コンクリート	<ul style="list-style-type: none"> ・ 種 類 軽量コンクリート ・ 呼び強度 21～40 ・ 厚 さ デッキプレート山上から 80 以上

2)副構成材料

(寸法単位：mm)

項 目	仕 様
①ひび割れ拡大防止用鉄筋	<p>(1)、(2)のうち、いずれか一仕様とする</p> <p>(1)溶接金網</p> <ul style="list-style-type: none"> ・規 格 JIS G 3551 ・種 類 1)～8)のうち、いずれか一仕様とする <ul style="list-style-type: none"> 1)WFP 2)WFC 3)WFR 4)WFI 5)WFP-D 6)WFC-D 7)WFR-D 8)WFI-D ・線 径 6 以上 ・間 隔 100 以下×100 以下 ・かぶり厚さ 床上面から 30 <p>(2)鉄筋(異形鉄筋)</p> <ul style="list-style-type: none"> ・規 格 JIS G 3112 又は JIS G 3117 ・断 面 寸 法 D10 以上 ・間 隔 200 以下×200 以下 ・かぶり厚さ 床上面から 30
②スパーサー	<p>(1)、(2)のうち、いずれか一仕様とする</p> <p>(1)鉄材</p> <ul style="list-style-type: none"> ・線径、板厚 規定のかぶり厚さが確保でき、施工時に変形等しない線径、板厚以上 ・間 隔 1000 以下 <p>(2)セメントブロック</p> <ul style="list-style-type: none"> ・寸 法 規定のかぶり厚さが確保できる断面寸法以上 ・間 隔 1000 以下

(寸法単位：mm)

項 目	仕 様
③梁と床版の 接合方法	<p>[1]デッキプレート端部梁 頭付きスタッド</p> <ul style="list-style-type: none">・規 格 JIS B 1198・寸 法 $\phi 16$ 以上$\times\phi 110$ 以上・間 隔 300 以下 <p>[2]デッキプレート中間部梁 (1)、(2)のうち、いずれか一仕様とする</p> <p>(1)焼抜き栓溶接</p> <ul style="list-style-type: none">・直 径 18 以上・間 隔 300 以下 <p>(2)頭付きスタッド</p> <ul style="list-style-type: none">・規 格 JIS B 1198・寸 法 $\phi 16$ 以上$\times\phi 110$ 以上・間 隔 300 以下
④梁とデッキ プレートの接合 方法	<p>[1]デッキプレート端部梁 (1)、(2)のうち、いずれか一仕様とする</p> <p>(1)アークスポット溶接</p> <p>(2)すみ肉溶接</p> <p>[2]デッキプレート中間部梁 (1)～(3)のうち、いずれか一仕様とする</p> <p>(1)アークスポット溶接</p> <p>(2)すみ肉溶接</p> <p>(3)なし(焼抜き栓溶接を用いる場合)</p>

表-1 一般的な支持間隔と荷重

支持間隔 (mm)	自重を含めた全荷重 (kN/m ²)
2400 以下	21.79 以下
2500	20.08 以下
2600	18.57 以下
2700	17.22 以下
2800	16.01 以下
2900	14.92 以下
3000	13.94 以下
3100	13.06 以下
3200	12.26 以下
3300	11.52 以下
3400	10.86 以下
3500	10.24 以下
3600	9.68 以下

注) 支持間隔が表の中間の値の場合は $WL^2=125.5\text{kN}$ 以下であることを確認すること

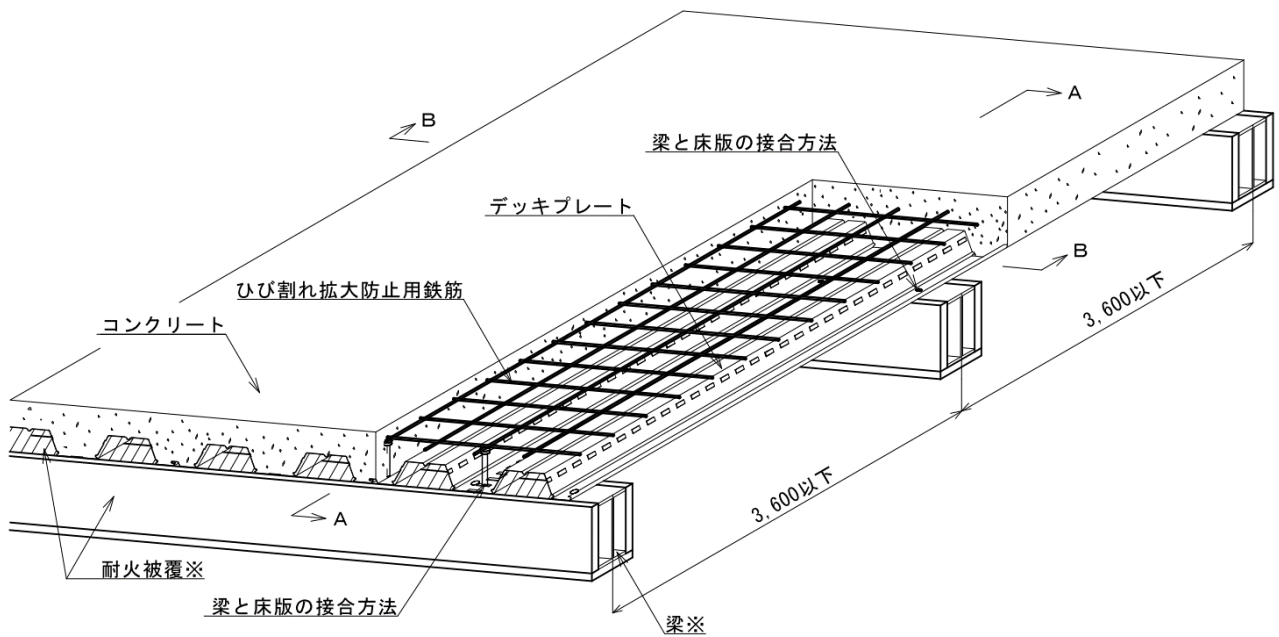
W : 自重を含めた全荷重 (kN/m²)

L : 支持間隔 (m)

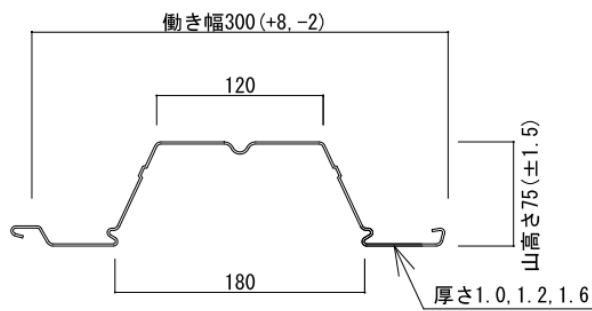
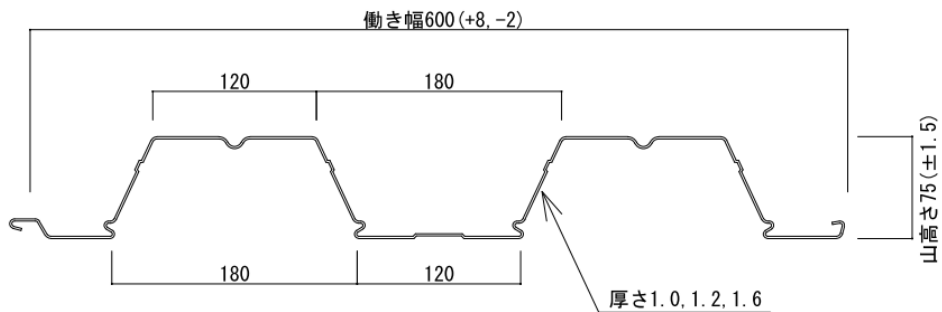
4. 構造説明図

[透視図]

(寸法単位：mm)



[デッキプレートの形状・寸法]

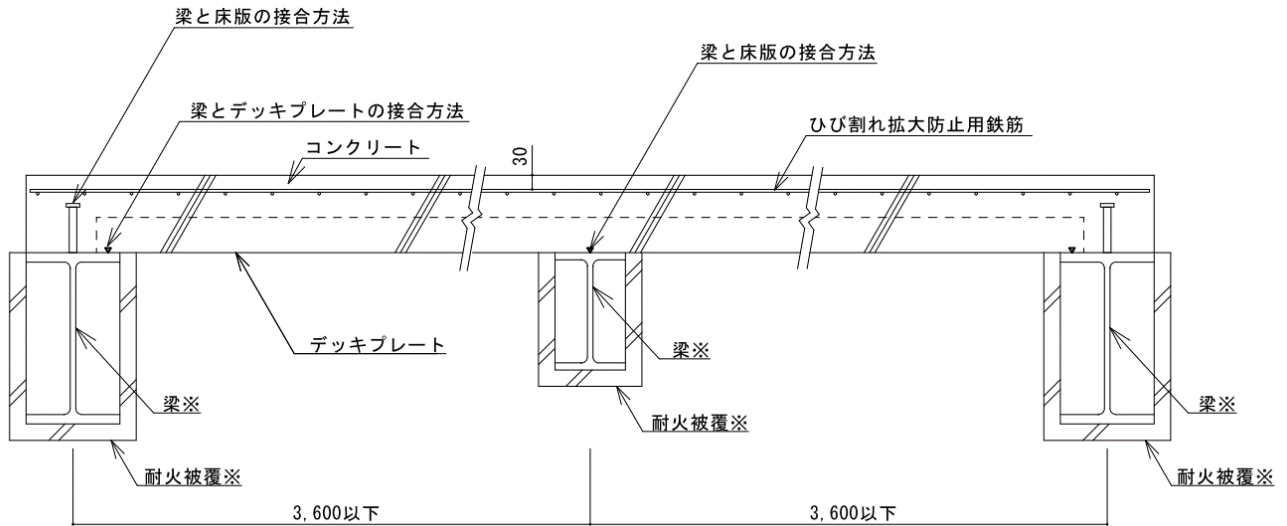


注) 寸法および材料構成は2および3のとおり

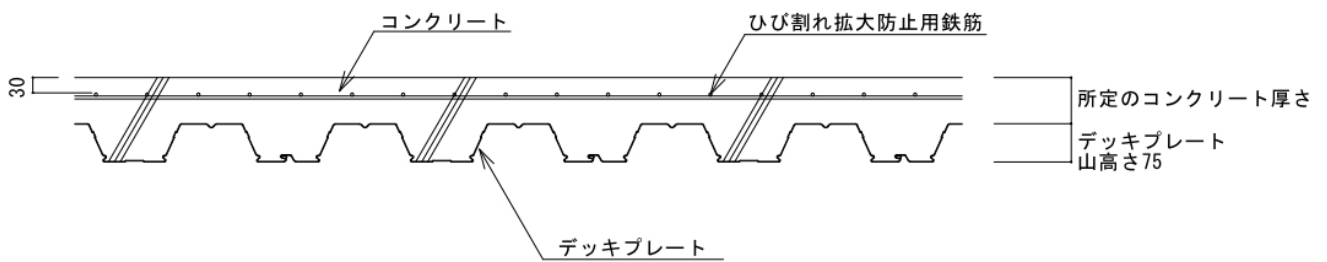
※：本評価内容に含まない

[断面図]

(寸法単位：mm)



A-A 断面図



B-B 断面図

注) 寸法および材料構成は2および3のとおり

※：本評価内容に含まない

5. 施工方法等

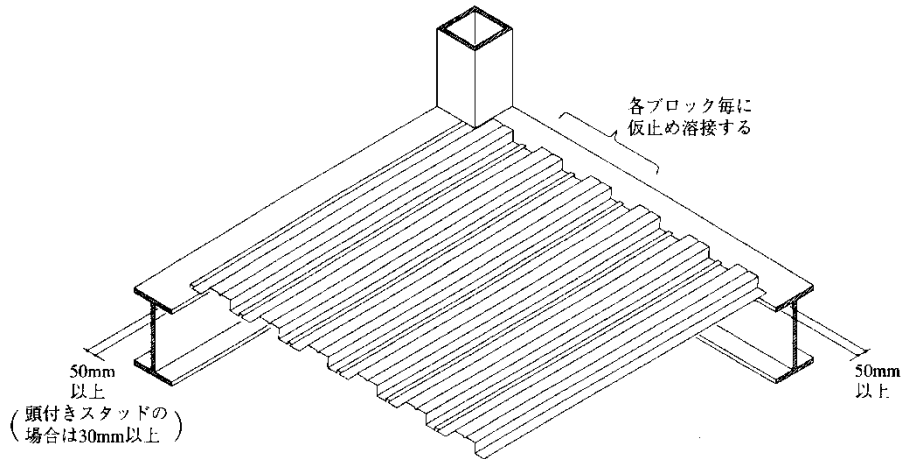
<施工図>

4. 構造説明図と同じ

<施工手順>

1) デッキプレートの敷込み

支持梁の墨出し線に合わせて1枚目のデッキプレートを仮止め溶接した後、順次適当な枚数間隔（5～10枚）毎に仮止め溶接する。

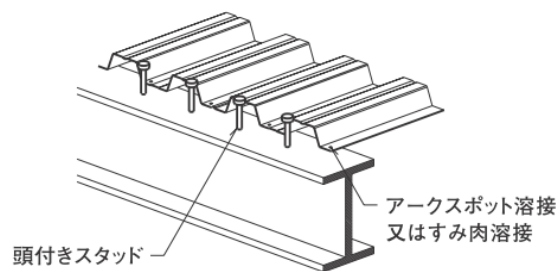


2) 合成スラブと梁との接合

合成スラブとデッキプレート端部鉄骨梁とは、頭付きスタッドで接合する。

デッキプレートの溝部で頭付きスタッドを接合する場合は、各溝に1本以上接合する。

デッキプレートとデッキプレート端部鉄骨梁とは、頭付きスタッドの施工前に、すみ肉溶接、アークスポット溶接等で接合する。



合成スラブとデッキプレート中間部鉄骨梁とは、焼抜き栓溶接または頭付きスタッドで接合する。

デッキプレートとデッキプレート中間部鉄骨梁とは、焼抜き栓溶接で接合するか、または頭付きスタッドを用いる場合は、頭付きスタッドの施工前に、すみ肉溶接、アークスポット溶接等で接合する。

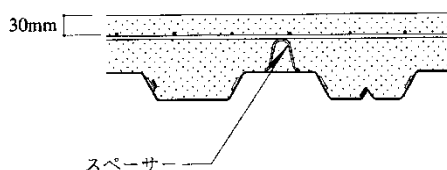
3) デッキプレート相互の接合

デッキプレート相互の接合は、嵌合・溶接・ビス等により構造上・耐火上有効に行う。

4) ひび割れ拡大防止用鉄筋の設置

溶接金網はスラブ上面より 30mm のかぶり厚さを確保して、梁上を含め床全面に敷き並べる。異形鉄線溶接金網を用いる場合の継ぎ手は、延長筋型重ね継ぎ手とすることができる。延長筋型重ね継手の継手方法は、GBRC 性能証明第 01-08 号改 4、または、GBRC 性能証明第 07-16 号改 2 による。スペーサーは 1.0m 以下のピッチで用いる。異形鉄筋を用いる場合は D10 以上をタテ、ヨコ間隔 200mm 以下で、スラブ上面より 30mm のかぶり厚を確保して、梁上を含め床全面に敷き並べる。

配筋の詳細は「JASS5 鉄筋コンクリート工事」(日本建築学会)に準じて、特記(例えば、構造評定や性能証明を取得した工法の GBRC 性能証明第 01-08 号改 4、または、GBRC 性能証明第 07-16 号改 2)によるか、または、JASS5 の記載例による。



5) コンクリート打設

溶接金網または異形鉄筋が移動しないように注意しながら、コンクリートを不陸なく打ち込む。コンクリートの施工については「JASS5 鉄筋コンクリート工事」(日本建築学会)に準じて行う。

6) 仕上げ

原則としてコンクリートの表面は金ごて等の仕上げを施す。

7) 養生

コンクリート打込み後の養生は「JASS5 鉄筋コンクリート工事」(日本建築学会)に準じて行うが、初期には湿潤養生を行い、十分な養生期間をとるよう留意する。

8) 梁の耐火被覆

梁に所定の耐火性能を要求される場合は、それらに応じて適切な耐火被覆を施す。