

認定書

国住参建第 577 号
令和 5 年 7 月 27 日

J F E 建材株式会社
代表取締役社長 橋本 直政 様

国土交通大臣 齊藤 鉄夫



下記の構造方法等については、建築基準法第 68 条の 25 第 1 項（同法第 88 条第 1 項において準用する場合を含む。）の規定に基づき、同法第 2 条第七号並びに同法施行令第 107 条第一号及び第二号（床：2 時間（第一号）、1 時間（第二号））の規定に適合するものであることを認める。

記

1. 認定番号
FP120FL-0161-1
2. 認定をした構造方法等の名称
普通コンクリート・デッキプレート造床（合成スラブ・単純支持）
3. 認定をした構造方法等の内容
別添の通り

（注意）この認定書は、大切に保存しておいてください。

1. 構造名

普通コンクリート・デッキプレート造床 (合成スラブ・単純支持)

2. 寸法及び形状等

(寸法単位：mm)

項 目	仕 様
床 厚	80 以上
荷重と支持間隔の 関係	<ul style="list-style-type: none"> ・支持間隔 2,400 以下の場合 自重を含めた全荷重 22.85kN/m²以下 ・支持間隔 2,400～3,200 の場合 自重を含めた全荷重(w)×支持間隔(L)の2乗=131.6kN 以下 (一般的な支持間隔と荷重を表-1 に示す。)
支 持	単純支持

注) 全荷重=固定荷重+積載荷重

3. 構成材料

1) 主構成材料

(寸法単位：mm)

項 目	仕 様
1) デッキプレート	<ul style="list-style-type: none"> ・規 格 JIS G 3352(デッキプレート) ・厚 さ 1.0、1.2、1.6 ・山 高 さ 75\pm1.5 ・働 き 幅 300$_{-2+8}$、600$_{-2+8}$ ・形状寸法 別添-4 参照 ・種 類 (1)～(5)のうち、いずれか一仕様とする (1)SDP1T(厚さ 1.2、1.6 に限る) (2)SDP1TG(厚さ 1.2、1.6 に限る) (3)SDP2 (4)SDP2G (5)SDP3
2) コンクリート	<ul style="list-style-type: none"> ・種 類 普通コンクリート ・呼び強度 18～45N/mm² ・厚 さ デッキプレート山上から 80 以上

2)副構成材料

(寸法単位：mm)

項 目	仕 様
①ひび割れ拡大防止用鉄筋	(1)、(2)のうち、いずれか一仕様とする (1)溶接金網 ・規 格 JIS G 3551 ・種 類 (イ)～(フ)のうち、いずれか一仕様とする (イ)WFP (ロ)WFC (ハ)WFR (ニ)WFI (ホ)WFP-D (ヘ)WFC-D (ト)WFR-D (チ)WFI-D ・線 径 6 以上 ・間 隔 100 以下×100 以下 ・かぶり厚さ 床上面から 30 (2)鉄筋(異形鉄筋) ・規 格 JIS G 3112 又は JIS G 3117 ・断 面 寸 法 D10 以上 ・間 隔 200 以下×200 以下 ・かぶり厚さ 床上面から 30
②スペーサー	(1)、(2)のうち、いずれか一仕様とする (1)鉄材 ・線径、板厚 規定のかぶり厚さが確保でき、施工時に変形等しない線径、板厚以上 ・間 隔 1000 以下 (2)セメントブロック ・寸 法 規定のかぶり厚さが確保できる断面寸法以上 ・間 隔 1000 以下
③梁と床版の 接合方法	頭付きスタッド ・規 格 JIS B 1198 ・寸 法 $\phi 16$ 以上× $\ell 110$ 以上 ・間 隔 300 以下
④梁とデッキ プレートの接合 方法	(1)、(2)のうち、いずれか一仕様とする (1)アークスポット溶接 (2)すみ肉溶接

表-1 一般的な支持間隔と荷重

支持間隔 (mm)	自重を含めた全荷重 (kN/m ²)
2400 以下	22.85 以下
2500	21.06 以下
2600	19.47 以下
2700	18.05 以下
2800	16.79 以下
2900	15.65 以下
3000	14.62 以下
3100	13.69 以下
3200	12.85 以下

注) 支持間隔が表の中間の値の場合は $WL^2 = 131.6 \text{ kN}$ 以下であることを確認すること

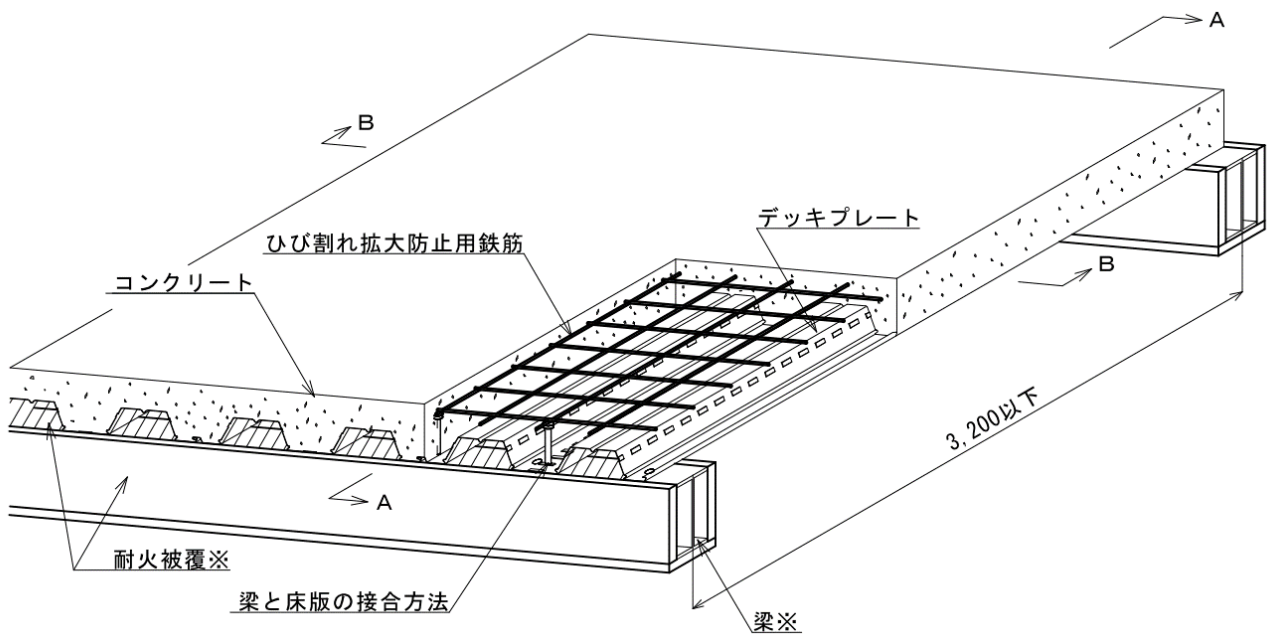
W : 自重を含めた全荷重 (kN/m²)

L : 支持間隔 (m)

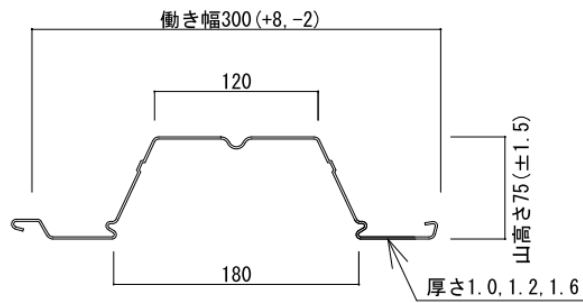
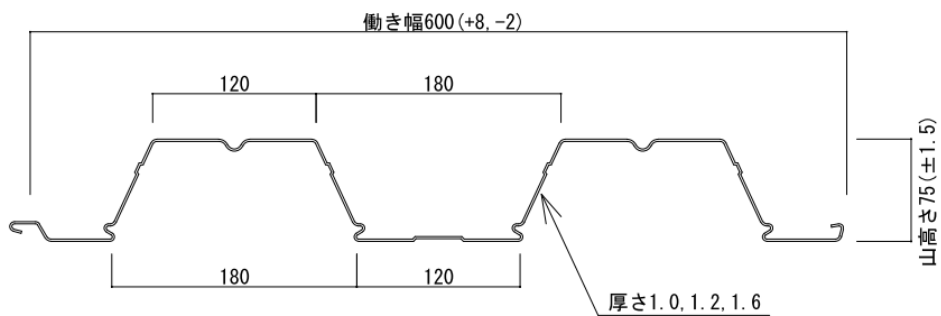
4. 構造説明図

[透視図]

(寸法単位：mm)



[デッキプレートの形状・寸法]

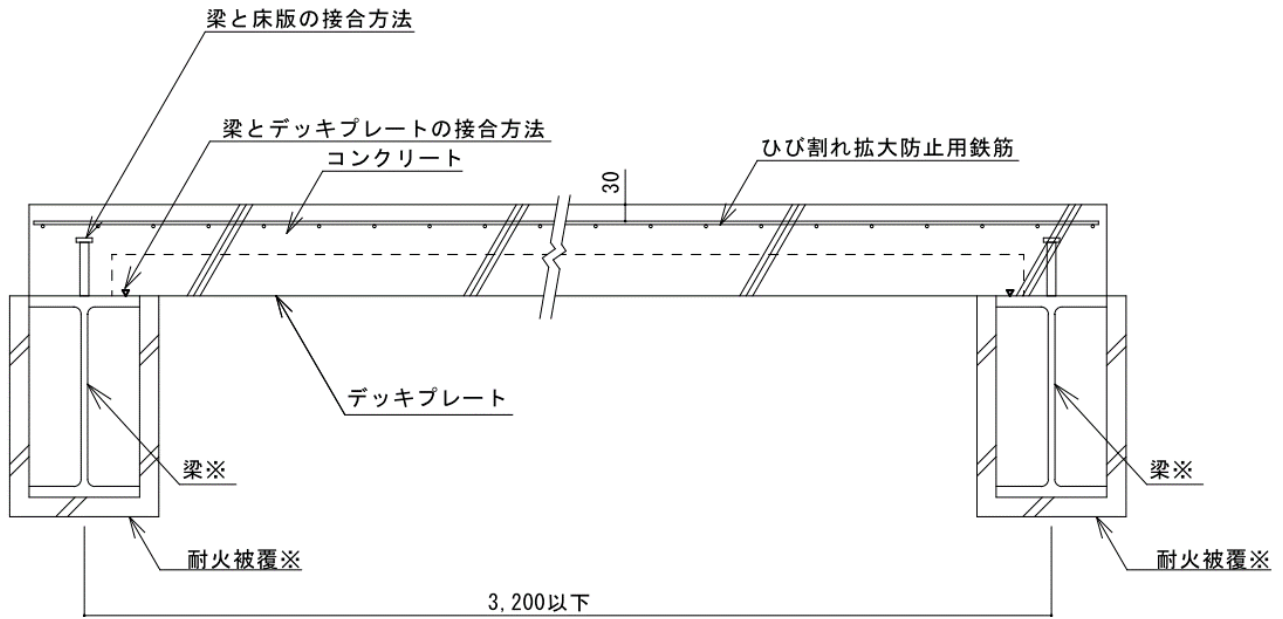


注) 寸法および材料構成は2および3のとおり

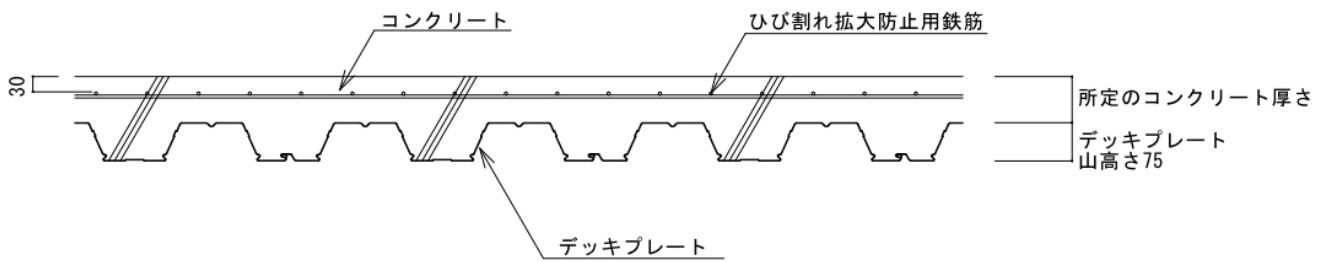
※：本評価内容に含まない

[断面図]

(寸法単位：mm)



A-A 断面図



B-B 断面図

注) 寸法および材料構成は2および3のとおり

※：本評価内容に含まない

5. 施工方法等

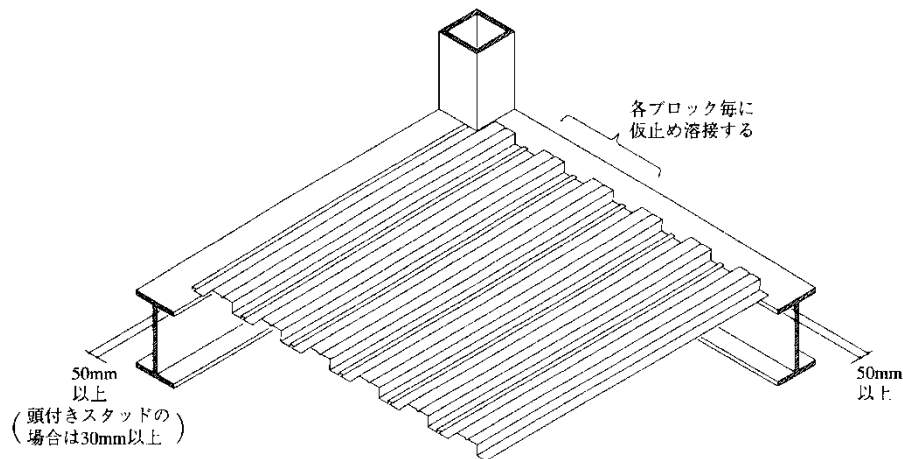
<施工図>

4. 構造説明図と同じ

<施工手順>

1) デッキプレートの敷込み

支持梁の墨出し線に合わせて1枚目のデッキプレートを仮止め溶接した後、順次適当な枚数間隔(5～10枚)毎に仮止め溶接する。

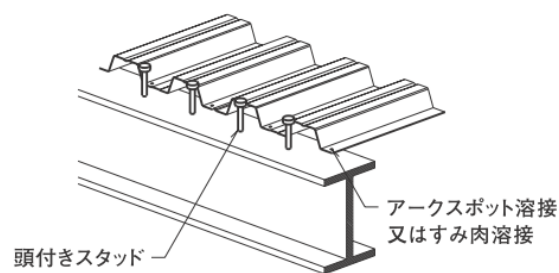


2) 合成スラブと梁との接合

合成スラブと鉄骨梁とは、頭付きスタッドで接合する。

デッキプレートの溝部で頭付きスタッドを接合する場合は、各溝に1本以上接合する。

デッキプレートと鉄骨梁とは、頭付きスタッドの施工前に、すみ肉溶接、アークスポット溶接等で接合する。



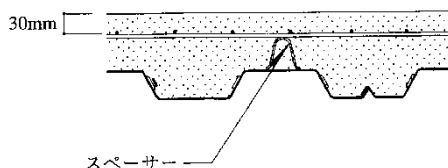
3) デッキプレート相互の接合

デッキプレート相互の接合は、嵌合・溶接・ビス等により構造上・耐火上有効に行う。

4) ひび割れ拡大防止用鉄筋の設置

溶接金網はスラブ上面より 30mm のかぶり厚さを確保して、梁上を含め床全面に敷き並べる。異形鉄線溶接金網を用いる場合の継ぎ手は、延長筋型重ね継ぎ手とすることができる。延長筋型重ね継ぎ手の継手方法は、GBRC 性能証明第 01-08 号改 4、または、GBRC 性能証明第 07-16 号改 2 による。スペーサーは 1.0m 以下のピッチで用いる。異形鉄筋を用いる場合は D10 以上をタテ、ヨコ間隔 200mm 以下で、スラブ上面より 30mm のかぶり厚を確保して、梁上を含め床全面に敷き並べる。

配筋の詳細は「JASS5 鉄筋コンクリート工事」(日本建築学会)に準じて、特記(例えば、構造評定や性能証明を取得した工法の GBRC 性能証明第 01-08 号改 4、または、GBRC 性能証明第 07-16 号改 2)によるか、または、JASS5 の記載例による。



5) コンクリート打設

溶接金網または異形鉄筋が移動しないように注意しながら、コンクリートを不陸なく打ち込む。コンクリートの施工については「JASS5 鉄筋コンクリート工事」(日本建築学会)に準じて行う。

6) 仕上げ

原則としてコンクリートの表面は金ごて等の仕上げを施す。

7) 養生

コンクリート打込み後の養生は「JASS5 鉄筋コンクリート工事」(日本建築学会)に準じて行うが、初期には湿潤養生を行い、十分な養生期間をとるよう留意する。

8) 梁の耐火被覆

梁に所定の耐火性能を要求される場合は、それらに応じて適切な耐火被覆を施す。