

大

認定書

国住指第 3713 号
平成 23 年 2 月 2 日

J F E 建材株式会社
代表取締役社長 大出 直文 様

国土交通大臣 大島 章宏



下記の構造方法等については、建築基準法第 68 条の 26 第 1 項（同法第 88 条第 1 項において準用する場合を含む。）の規定に基づき、同法第 2 条第七号並びに同法施行令第 107 条第一号及び第二号（床：各 1 時間）の規定に適合するものであることを認める。

記

1. 認定番号
FP060FL-0102
2. 認定をした構造方法等の名称
普通コンクリート・デッキプレート造床（合成スラブ・単純支持及び連続支持）
3. 認定をした構造方法等の内容
別添の通り

（注意）この認定書は、大切に保存しておいてください。

(別添)

1. 構造名

普通コンクリート・デッキプレート造床（合成スラブ・単純支持及び連続支持）

2. 寸法及び形状等

(寸法単位：mm)

項目	申請構造
床厚	80以上
支持間隔	3000以下(積載荷重 5400 N/m ² 以下)
支持	単純支持、連続支持

3. 材料構成

1) 主構成材料

(寸法単位：mm)

項目	申請構造
①デッキプレート	<ul style="list-style-type: none">・規格 JIS G 3352(デッキプレート)・厚さ 1.0、1.2、1.6・山高さ 75_{±1.5}・働き幅 300₋₂₊₈、600₋₂₊₈・形状寸法 別添-5 参照・種類 (1)～(5)のうち、いずれか一仕様とする (1) SDP1T (2) SDP1TG (3) SDP2 (4) SDP2G (5) SDP3
②コンクリート	<ul style="list-style-type: none">・種類 普通コンクリート・呼び強度 18～36N/mm²・厚さ デッキプレート山上から 80以上

(別添-1)

2) 副構成材料

(寸法単位：mm)

項 目	申 請 構 造
①ひび割れ拡大防止用鉄筋	<p>(1)、(2)のうち、いずれか一仕様とする</p> <p>(1) 溶接金網</p> <ul style="list-style-type: none"> ・規 格 JIS G 3551 ・種 類 (イ)～(ニ)のうち、いずれか一仕様とする <ul style="list-style-type: none"> (イ) WFP (ロ) WFC (ハ) WFR (ニ) WFI ・線 径 6 以上 ・間 隔 150 以下×150 以下 ・かぶり厚さ 床上面から 30 以上 <p>(2) 鉄筋(異形鉄筋)</p> <ul style="list-style-type: none"> ・規 格 JIS G 3112 又は JIS G 3117 ・断面寸法 D10 以上 ・間 隔 200 以下×200 以下 ・かぶり厚さ 床上面から 30 以上
②スペーサー	<p>(1)、(2)のうち、いずれか一仕様とする</p> <p>(1) 鉄線</p> <ul style="list-style-type: none"> ・線 径 規定のかぶり厚さが確保でき、施工時に変形等しない線径以上 ・間 隔 1000 以下 <p>(2) セメントブロック</p> <ul style="list-style-type: none"> ・寸 法 規定のかぶり厚さが確保できる断面寸法以上 ・間 隔 1000 以下

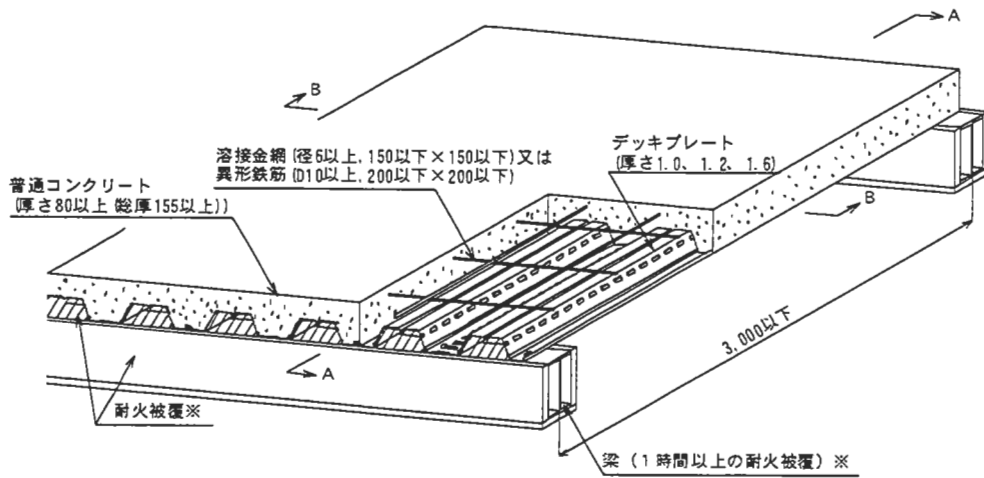
(寸法単位：mm)

項 目	申 請 構 造
③はりとはりとの床版の接合方法	(1)、(2)のうち、いずれか一仕様とする (1) 焼抜き栓溶接 ・直 径 18 以上 ・間 隔 300 以下 (デッキ溝と直交方向の場合、平行方向は 600 以下) (2) 頭付きスタッド ・規 格 JIS B 1198 ・寸 法 $\phi 13$ 以上 $\times l 105$ 以上 ・間 隔 300 以下 (デッキ溝と直交方向の場合、平行方向は 600 以下)
④デッキプレートの接合方法	(1)、(2)のうち、いずれか一仕様とする。 (1) なし (2) あり (頭付きスタッドを用いる場合) 1)、2)のうち、いずれか一仕様とする 1) アークスポット溶接 2) すみ肉溶接

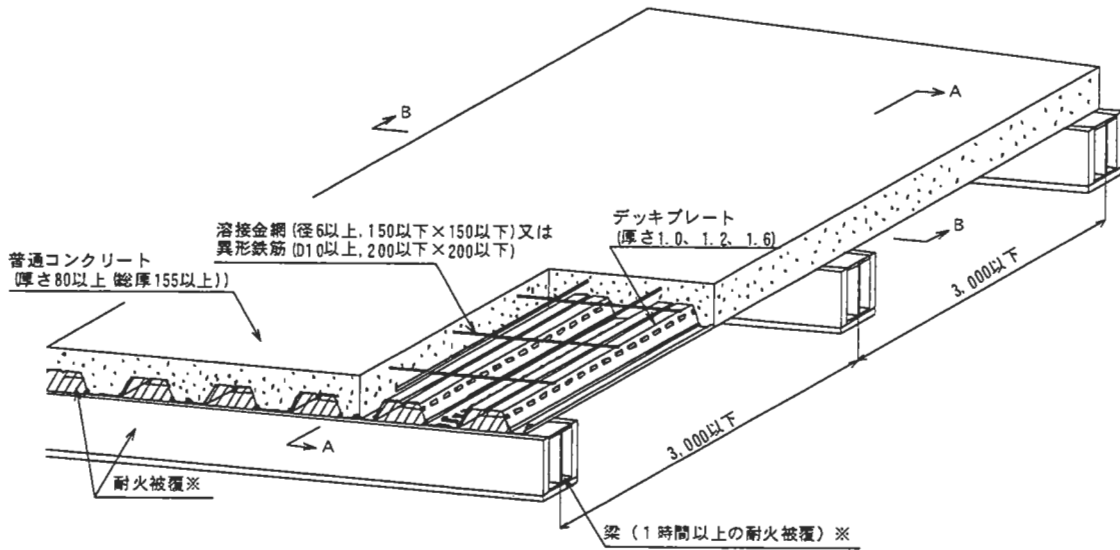
4. 構造説明図

[透視図]

(寸法単位: mm)



単純支持の場合



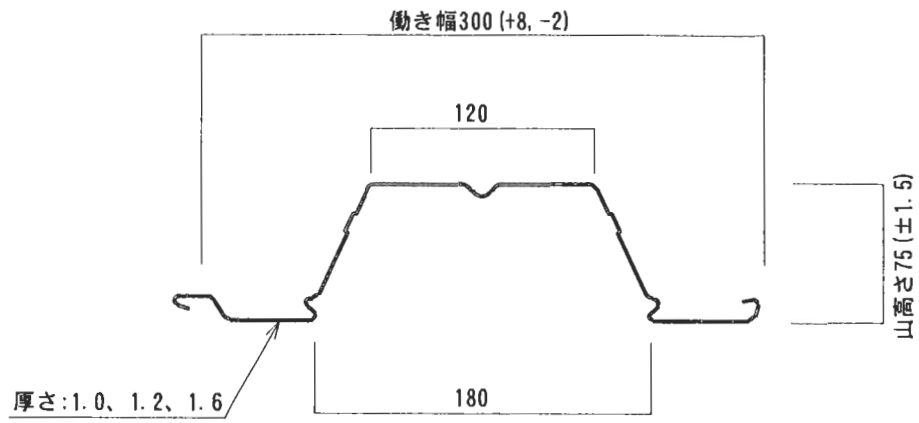
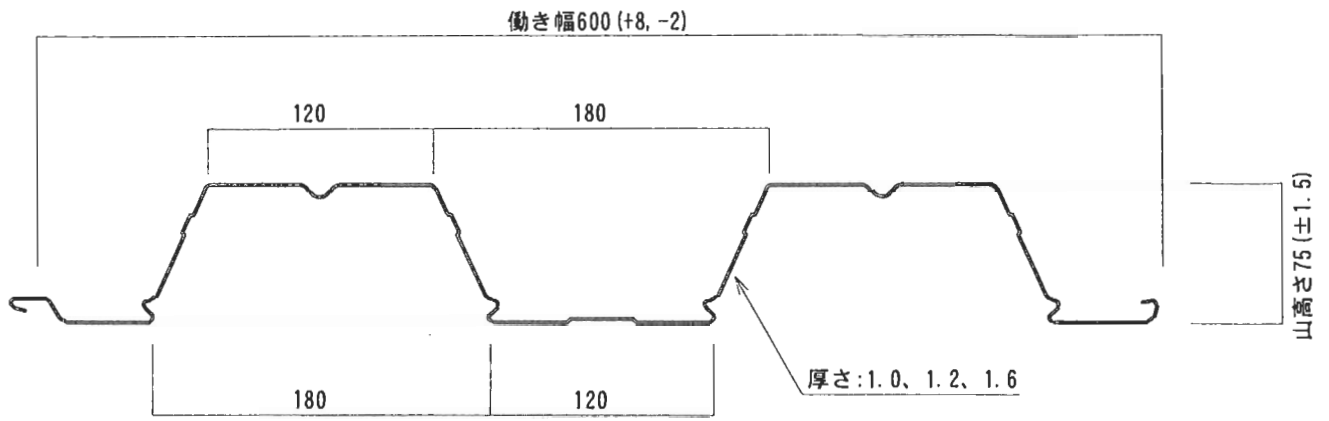
連続支持の場合

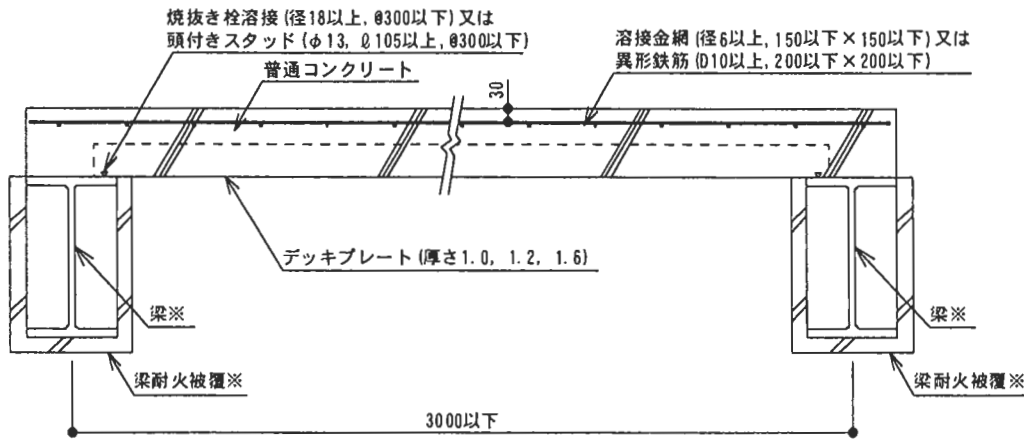
注) 寸法および材料構成は2および3のとおり

※: 本評価内容に含まない

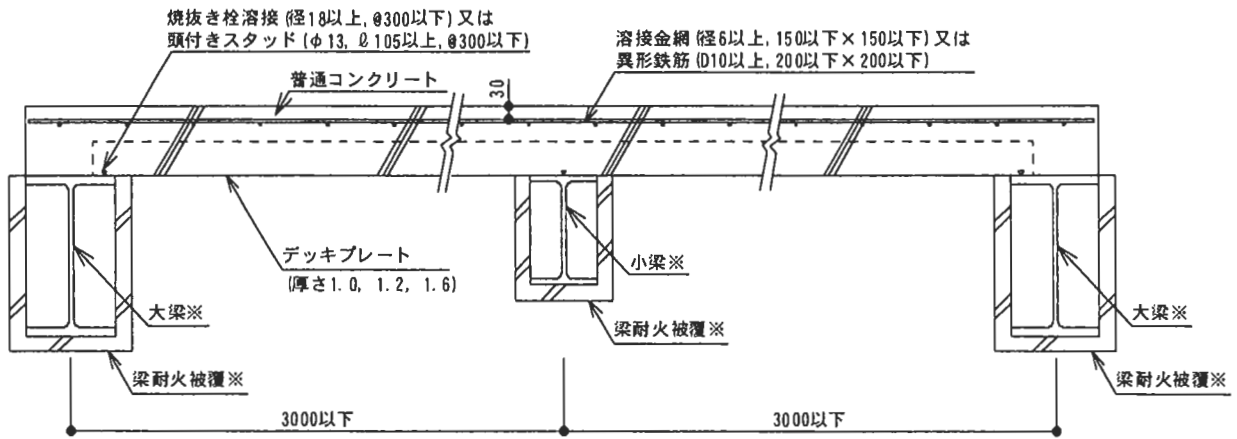
(寸法単位 : mm)

[デッキプレートの形状・寸法]



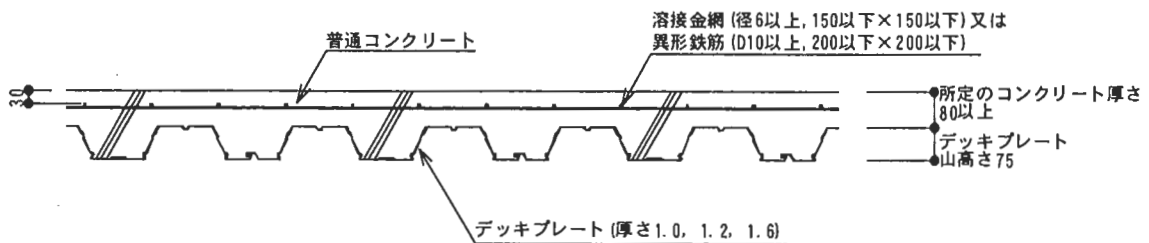


単純支持の場合



連続支持の場合

A-A 断面図



B-B 断面図

注) 寸法および材料構成は2および3のとおり

※: 本評価内容に含まない

5. 施工方法等

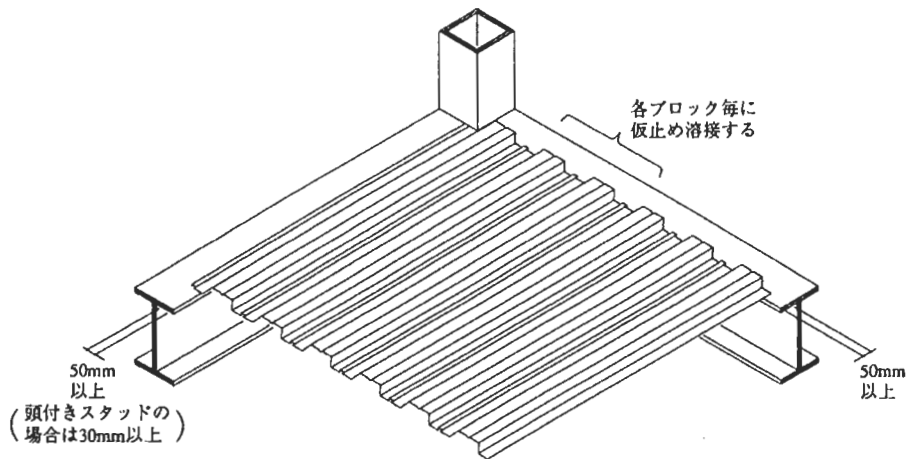
<施工図>

4. 構造説明図と同じ

<施工手順>

1) デッキプレートの敷込み

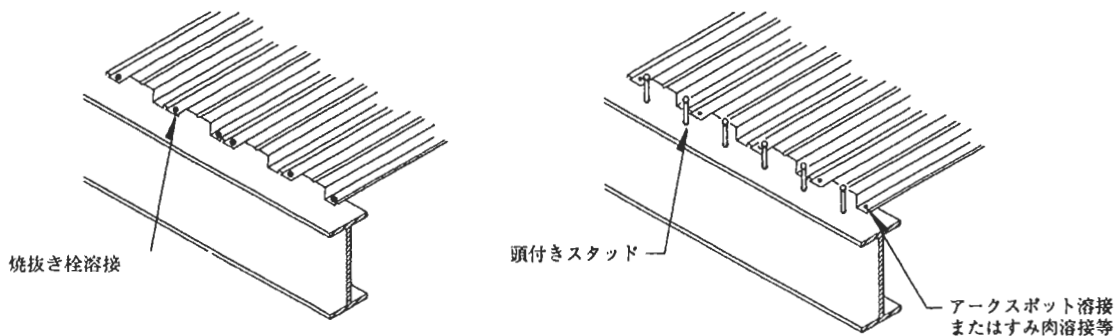
鉄骨梁の場合、支持梁の墨出し線に合わせて1枚目のデッキプレートを仮止め溶接した後、順次適当な枚数間隔（5～10枚）毎に仮止め溶接する。



2) 合成スラブと梁との接合

合成スラブと鉄骨梁とは、焼抜き栓溶接または頭付きスタッドで結合する。

デッキプレートと鉄骨梁とは焼抜き栓溶接で接合するか、または頭付きスタッドを用いる場合は頭付きスタッドの施工前に、すみ肉溶接、アークスポット溶接等で結合する。



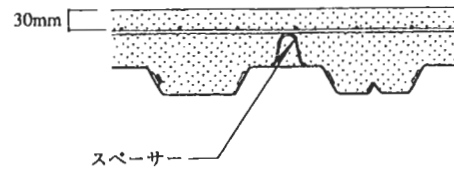
注) 頭付きスタッドを使用する場合は、焼抜き栓溶接は不要です。

3) デッキプレート相互の接合

デッキプレート相互の接合は、嵌合・溶接・ビス等により構造上・耐火上有効に行う。

4) ひび割れ拡大防止筋の設置

溶接金網はスラブ上面より 30mm のかぶり厚さを確保して、梁上を含め床全面に敷き並べる。スペーサーは 1.0m 以下のピッチで用いる。異形鉄筋を用いる場合は D10 以上をタテ、ヨコ間隔 200mm 以下で、スラブ上面より 30mm のかぶり厚を確保して、梁上を含め床全面に敷き並べる。配筋の詳細は「JASS5 鉄筋コンクリート工事」（日本建築学会）による。



5) コンクリート打設

溶接金網または異形鉄筋が移動しないように注意しながら、コンクリートを不陸なく打ち込む。コンクリートの施工については「JASS5 鉄筋コンクリート工事」（日本建築学会）に準じて行う。

6) 仕上げ

原則としてコンクリートの表面は金ごて等の仕上げを施す。

7) 養生

コンクリート打込み後の養生は「JASS5 鉄筋コンクリート工事」（日本建築学会）に準じて行うが、初期には湿潤養生を行い、十分な養生期間をとるよう留意する。

8) 梁の耐火被覆

梁に所定の耐火性能を要求される場合は、それらに応じて適切な耐火被覆を施す。